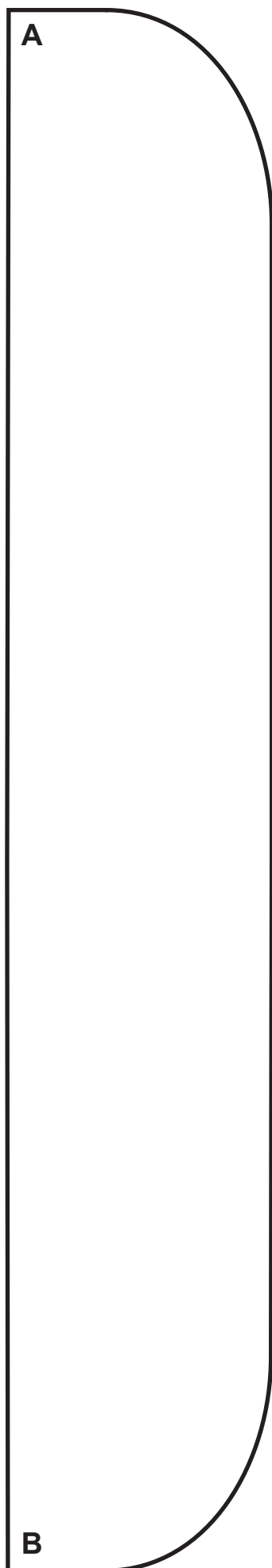


Patron de chausson enfant en feutrine

© 09/2017 Atelier des ABCDaires

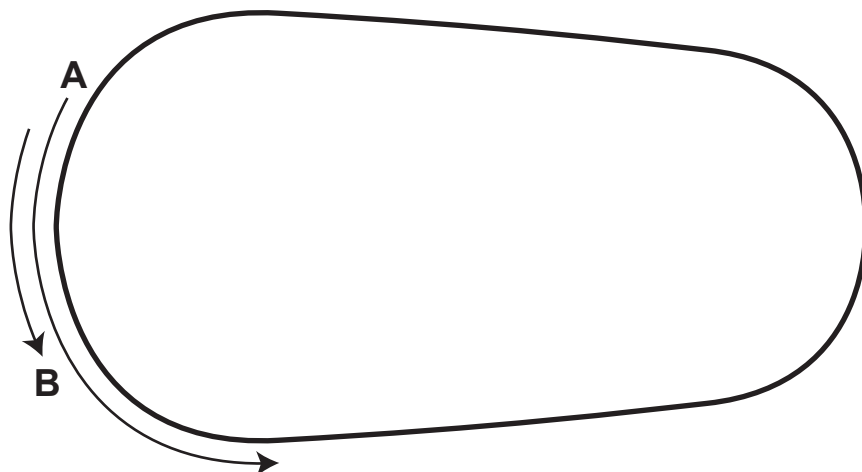
3 à 6 mois



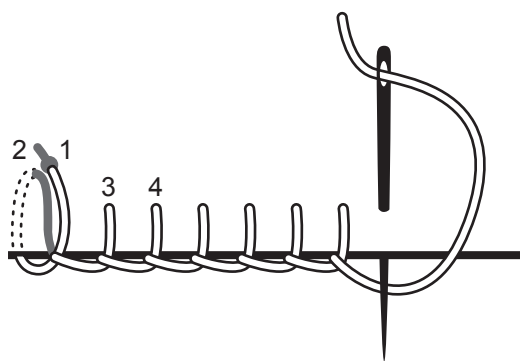
Croiser le pourtour du chausson et l'ajuster à la semelle.

Epingler l'ensemble, couper l'excédent si nécessaire et coudre au point de feston.

Croiser en sens inverse (B vers A) pour le deuxième chausson.



Point de feston



Boucle de départ invisible pour deux épaisseurs de feutrine (pas à l'échelle, le repère 2 est sous le repère 1, et les deux sont à la même distance du bord que 3 et 4).

Le fils gris est entre les deux épaisseurs, le fils pointillé est sous les deux épaisseurs.